

TORONYUGRÓ MEDENCE

FELÜLET 177 m²
 MÉLYSÉG 5,85 m
 TÉRFOGAT 1035 m³
 USZÓLETTSZÁM 36 f6/h
 FORGATÁSI TELJESÍTMÉNY 130 m³/h
 VIZHŐFOK min. 18 °C
 EGYSZERI ÁTFORG. IDŐ 8 h
 PÓTVIZ IGÉNY 0,9 m³/nap

HAJFOGÓ 2 db
 szivattyúval egybeépítve

VIZFORGATÓ SZVATTYÚ 2 db

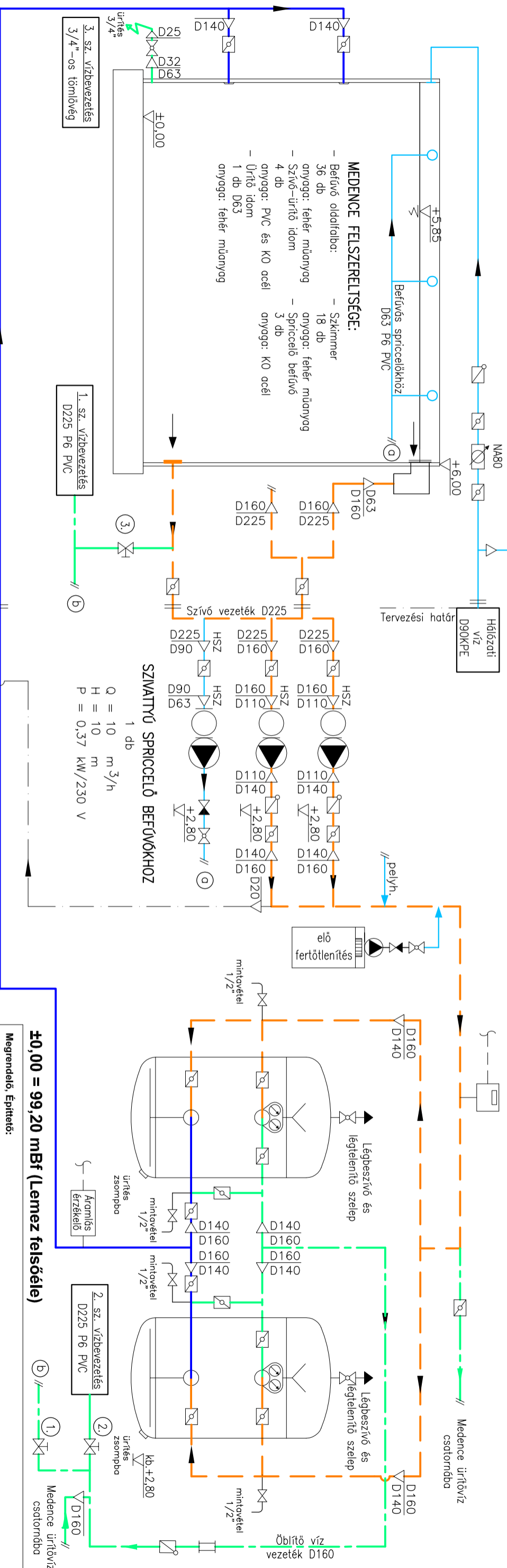
szűrési: 2db szivattyúval
 Q = 65 m³/h
 H = 18 m
 P = 7,5 kW/400 V
 n = 1450 min⁻¹
 öbirtés: 1db szivattyúval
 Q = 100 m³/h
 H = 15 m

VIZMÉRŐ

Impulzus távadóss
 átfolyásmérő
 1 db
 Q_{nevl.} = 130 m³/h
 Hidegvízre NABO
 1 db
 Q_{nevl.} = 100 m³/h

SZÜRŐTARTÁLY

2 db ø1600 mm M=1905mm
 anyag: műanyag, kollektor karos
 csatlakozó csonkok: alsó: D140, felső: D140
 teljesítmény (forgatáskor): 65 m³/h, 32 m/h
 teljesítmény (vízes öbirtéskor): 100 m³/h, 50 m/h
 réteg vtg.: min. 1000 mm



±0,00 = 99,20 mBf (Lemez felsőleje)

Megrendelő, Építető:
MAGYAR NEMZETI VAGYONKEZELŐ ZRT.

1133 Budapest, Pozsonyi út 56.

Projekt:
High Diving FINA BP 2017

Bem Rkp., HRSZ.: (Duna: 23809/3 Alsó-rakpart: 14477/4 Felső-rakpart: 14477/6)

Tervfázis:
Vízjogi létesítési engedélyezési terv

Skakág:
Vízgépészet

Generáltervező:
ÓBUDA ÉPÍTÉSZ STÚDIÓ KFT
 Tel: (36-1) 439-0504
 Igazgatók:
 Peschka Alfred, Páljer János

TERVEZŐ: NEV: CÉGNÉV: JOGOSULTSÁG:
 Vizgépészet Sain Beala Ilnaitisz Kft. 01-14434

Térkép:
Kapcsolási rajz I.

ID-VG-2.1.

Projekt száma: 292-2016
 Aktuális Kiadás: 2016.07.06.
 Lépték: M = - (A3)
 Verzió: -

- JELMAGYARÁZAT:**
- SZÜRÍTLEN MEDENCE VIZ
 - SZÜRÍT VIZ
 - EGYÉB VEZETÉK
 - CSATORNÁBA
 - AUT. CL/pH MÉRŐ VEZETÉKE
 - KÁBEL
 - GOLYÓSOSAP
 - VISSZACSAPÓSZELEP
 - PILLANGÓSZELEP
 - KARIMAPÁR
 - TORLÓ CSAPPANTYÚ
 - TORLÓ
 - ATLATYSZÓ CSÓDARAB
 - HOSSZÚ SZÜKÍTŐ

VEGYSZERADAGOLÓ SZVATTYÚ

1 db 2 db

Q = 0–5,0 l/h Q = 0–3,0 l/h
 H = 10 bar H = 18 bar
 P = 30 W/230 V P = 30 W/230 V

AUTOMATA pH/CI MÉRŐ ÉS SZABÁLYOZÓ

1 db, 230 V

