

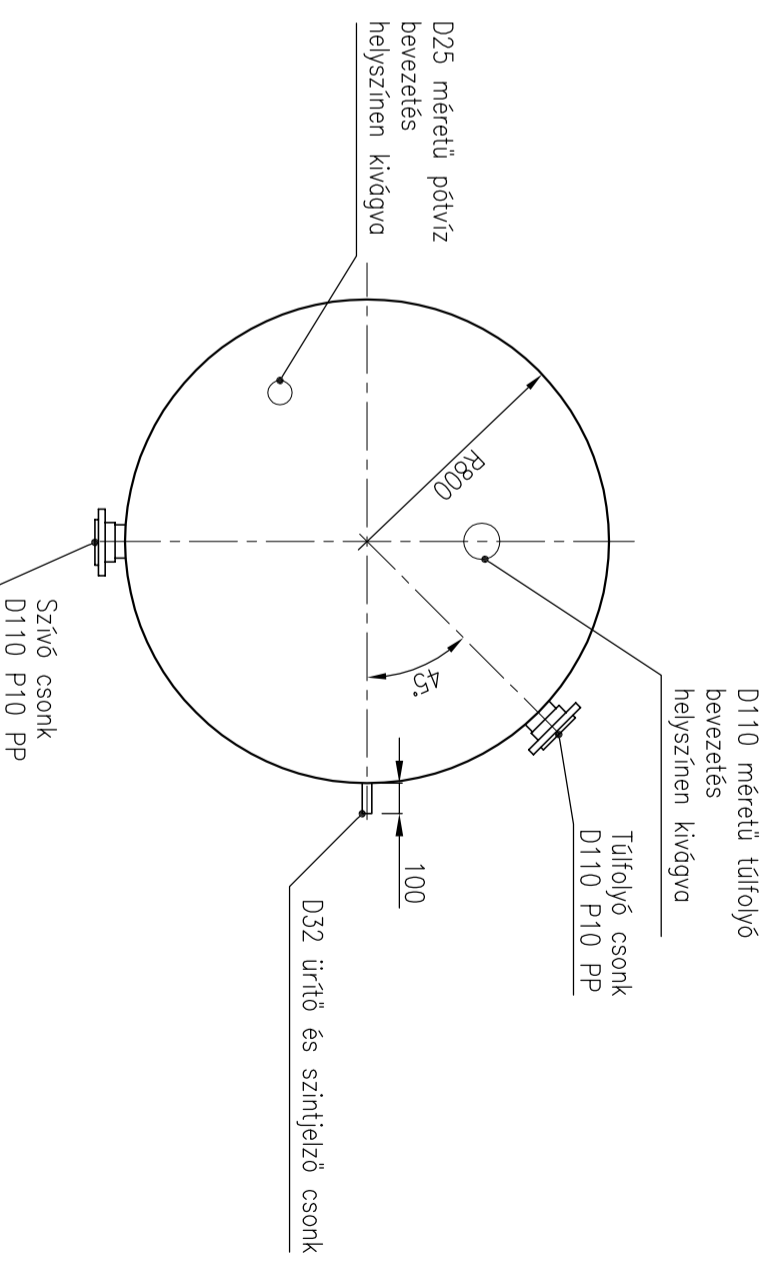
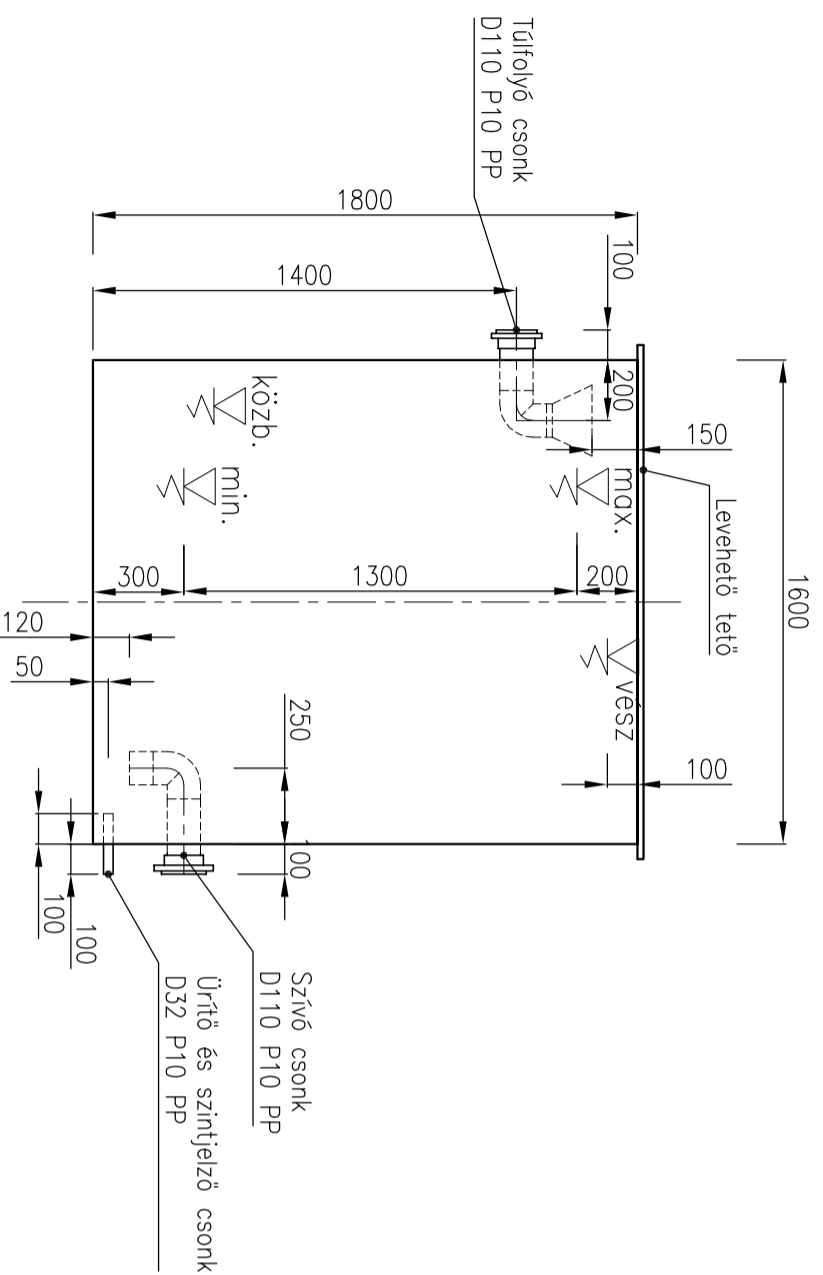
PEZSGÖMEDENCE KIEGYENLÍTŐ TÁROLÓ

1 db

Mérete: $\varnothing 1600\text{mm}$ $M=1,8\text{m}$

V hasznos = $2,6\text{ m}^3$

anyaga: PP



Megrendelő, Építető:

MAGYAR NEMZETI VAGYONKEZELŐ ZRT.

1133 Budapest, Pozsonyi út 56.

Projekt:

High Diving FINA BP 2017

Bem Rkp., HRSZ.: (Duna: 23809/3 Alsó-rokpart: 14477/4 Felső-rokpart: 14477/6)

Tervfázis:

Szakág:

Kiviteli terv

Vízgépészet

Generáltervező:



ÓBUDA ÉPÍTÉS STÚDIÓ KFT

Tel: (36-1) 439-0504

Igazgatók:

Beschka Alfréd, Pájer János

TERVEZŐ:

NÉV: Sáh Beáta

CÉGNEV: Idnatisz Kft.

Vízgépészet

JOGOSULTSÁG: 01-14434

Tervep:

**Kiegyenlítő tároló
körvonalrajza**

ID-VG-5.

- Megjegyzések:
- A tartály tetejét egy levehető PP lemezzel kell lefedni.
 - A tartály anyaga min. 5 mm vastag PP (polipropilén) lemez.

Projekt száma: **292-2016**

Aktuális kiadás: **2016.07.22.**

Lépték: **M = 1:25 (A3)**

Verzió: **-**